

# グレープストーン



丸高コンクリート工業株式会社

自然石の持つ存在感と重量感を演出する大型ブロックです。  
ブロック表面は柔らかい陰影を作り出す天然石模様で、  
景観と調和するよう、着色も可能です。



## グレーストーン 4つの特長

### 1. 環境にマッチ

丸みを帯びた凹凸がやわらかい陰影を作り出すグレーストーン。河川、道路など現场景観に合わせた着色が可能です。

### 2. 施工が簡単、施工が早い

ブロックを並べて補正するだけですので、熟練工でなくても、簡単に短期間で施工できます。

### 3. 優れた経済性

商品そのものの経済性に加えて、現場打ちコンクリートが少なく施工が早いので、経済性に優れています。

### 4. 信頼の強度

連結筋で壁体を一体化し、壁全体で土圧を受け止めますので、確かな強度が確保できます。



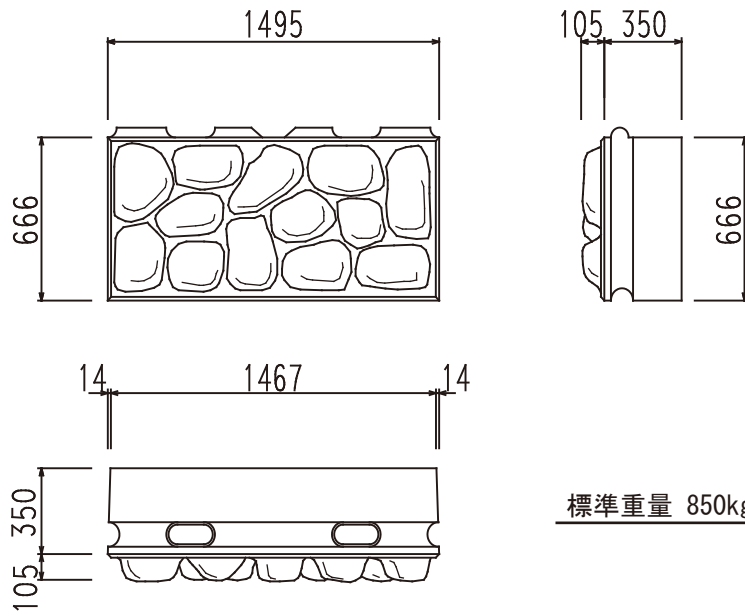
※グレーストーンは、全て受注生産になります。

## 施工写真

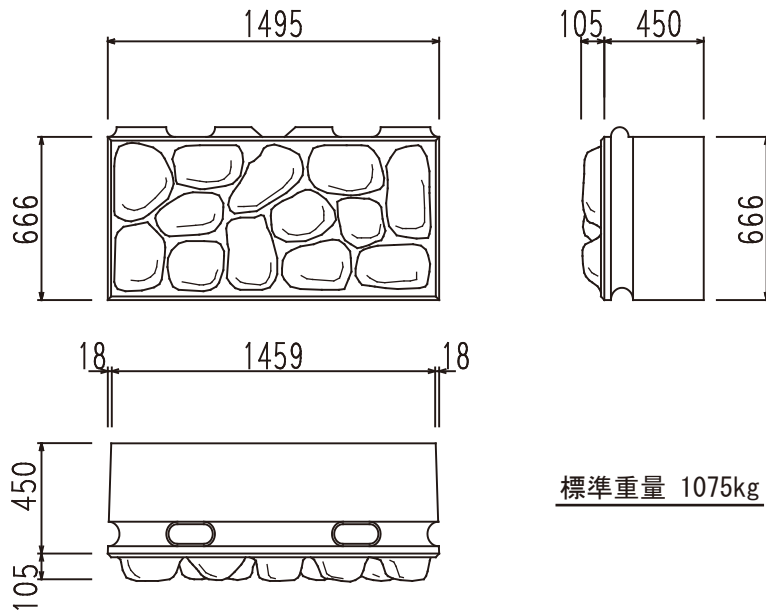


# グレープストーン

## A35

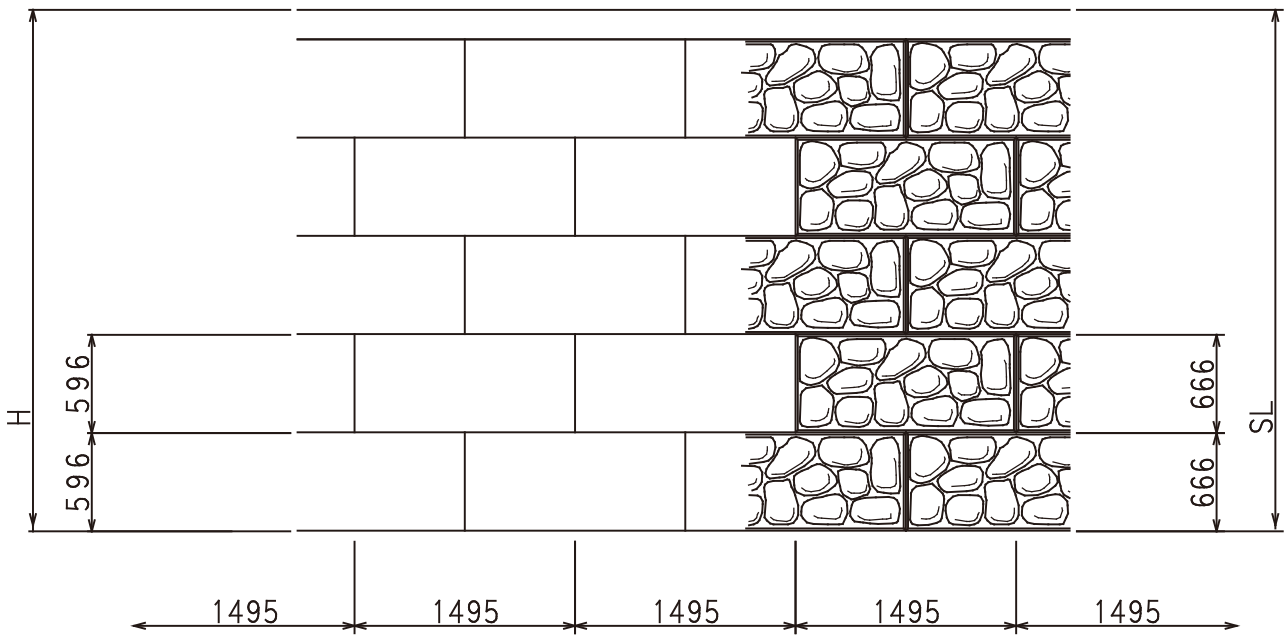


## A45

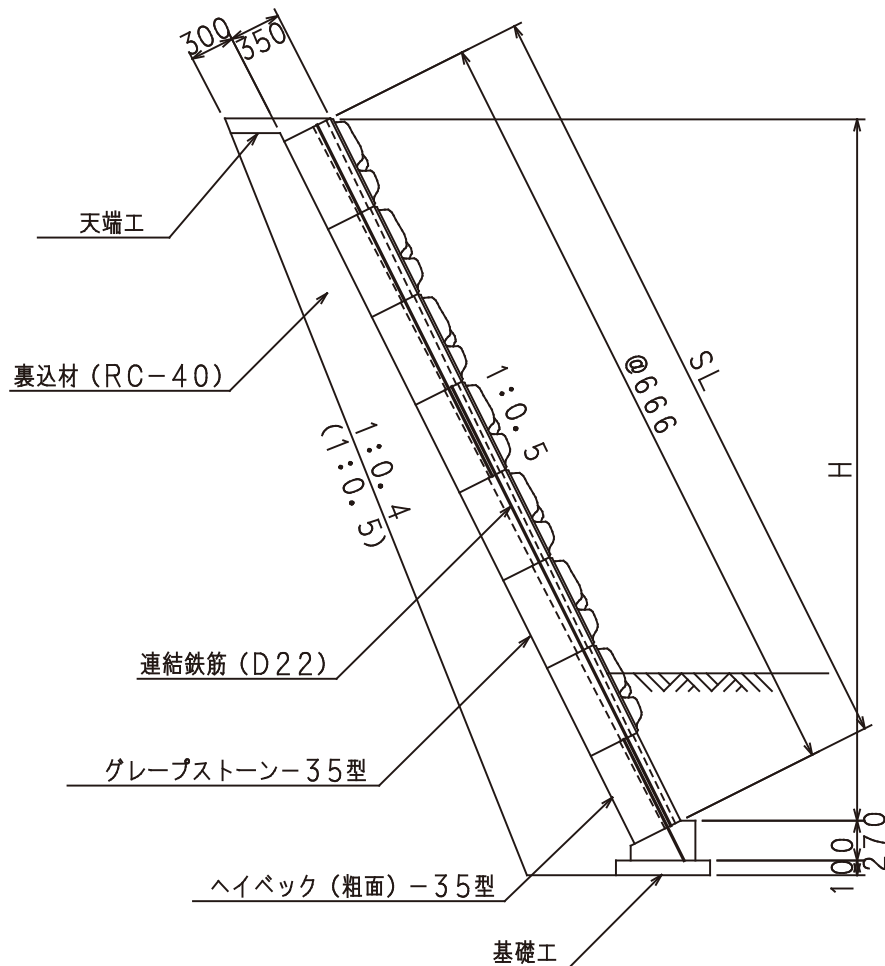


※景観に合わせて着色も可能です。

# 展開図



# 断面図



## 施工要領

### 1. 基礎コンクリート打設

均しコンクリートを施工した後、所定の位置に基礎コンクリートを打設し、アンカー筋を設置して下さい。(1.0割以上の法勾配は、アンカー筋を省きます。)

### 2. 積み上げ

積み上げは専用の吊り金具で行い、吊り上げ用のワイヤーは、製品の重量に合わせた適切なものを使用して下さい。

### 3. 裏込材の締固め

裏込材は、碎石等を1段ごとに十分締固めながら積み上げて下さい。

### 4. 鉄筋挿入

(1回の積み上げは、4段を限度として鉄筋挿入)

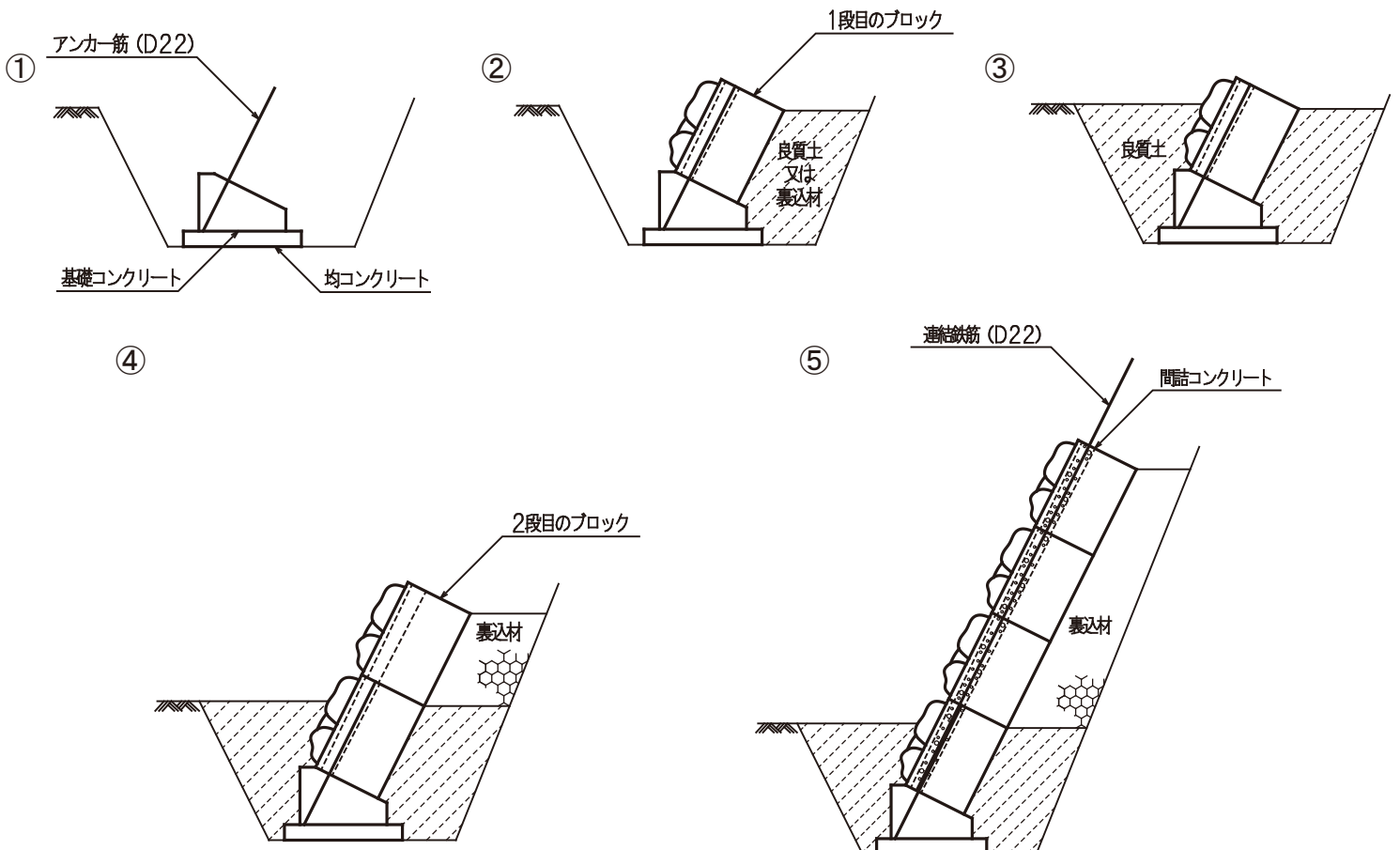
鉄筋の継手は、ブロック1個分(666mm)を考慮して設置して下さい。

### 5. 間詰コンクリート打設

コンクリート打設は、棒バイブレーター等を使用して下さい。

### 6. 天端コンクリート打設

計画まで積み上げ、天端コンクリートを打設して完了です。



# 数量表

10m<sup>2</sup>当り

材 料	形状寸法	全数量	単位	適 要
	規 格			
グレープストーン	A35/A45	10	個	
間詰コンクリート	A35/A45	0.168	m <sup>3</sup>	道路用
		0.220		河川用
連 結 筋	D22	40	kg	

※必要に応じて3m<sup>2</sup> に一ヶ所、水抜きブロックを使用願います。



### 保管・取扱いに関する注意事項

- 製品本来の目的・仕様以外でご使用になると危険ですので十分注意してください。
- 作業時には関係者以外の方が現場に立ち入らないように十分注意してください。
- リフト及びクレーンでの製品の移動時は荷崩れしないよう、静かに移動してください。
- 施工治具(吊りワイヤー、金具等)は使用前に十分に点検を行ってください。
- 施工治具の製品への取り付けは確実に行ってください。
- 重量物ですので、据え付け吊り込み中は、製品の下に入らないでください。
- 現場での作業時には、適切な保護具(ヘルメット、手袋、安全靴)をご使用ください。

### カタログご利用にあたってのお願い

- このカタログに掲載の製品は、令和3年3月現在のものです。
- このカタログは、当社取り扱い製品の主要事項を掲載したものです。  
詳しい説明、使用図面等さらに詳しい資料を必要とされる場合には、担当者までお申し付けください。
- 掲載製品の中で、一部取り扱いできない地区・地域があります。
- 掲載製品の規格寸法につきましては、成型寸法となっておりますので表面加工により実寸法とは異なる場合があります。
- 単体図・展開図・断面図は参考例ですので、ご使用にあたっては設置場所、設置条件を考慮してください。
- 製品質量は参考値のため、仕様材料(セメント・骨材等)により、若干の変動があります。
- カタログ以外の製品、および特注品についても、設計・製作いたします。担当者までお申し付けください。
- 掲載製品の色につきましては、印刷の関係上、実物とは多少異なる場合があります。



## 丸高コンクリート工業株式会社

URL <http://www.marucon.co.jp/>

本社 〒915-0057 福井県越前市矢船町1号6番地 tel. 0778(24)1234 fax. 0778(24)4050  
三重事業所 〒514-2106 三重県津市美里町足坂116番地 tel. 059(279)3355 fax. 059(279)2195  
滋賀営業所 〒527-0004 滋賀県東近江市建部塚町254-2-202 tel. 0748(36)1810 fax. 0748(36)1812  
京都営業所 〒622-0051 京都府南丹市園部町横田5-35-206 tel. 0771(63)1330 fax. 0771(63)1380

	本	社	三
	内	外	重
210321		●	内
			外