

# 円型側溝 ジュネス Jeunesse J-type



丸高コンクリート工業株式会社

簡単施工の円型側溝ブロックです。  
ジュネスJ型には、あらゆる環境にも対応できるように、  
バリエーションを豊富に取り揃えております。



## ジュネスJ型 5つの特長

### 1. トンネルやバイパスの側溝に最適

耐久性に優れ、開口部のデザインが美しいジュネスJ型は、トンネルやバイパスなどあらゆる側溝に最適です。

### 2. 施工が簡単、施工が早い

ブロックをならべて補正するだけです。熟練工でなくても、簡単に、短期間で施工できます。

### 3. 優れた経済性

商品そのものの経済性に加えて、現場打ちコンクリートが少なく、布設も早いため、低コストで施工できます。

### 4. 抜群の耐久性

歩車道境界ブロックはボルト固定式のため抜群の耐久性です。

### 5. 美しい開口部

前面開口で8cmの開口部はグレーチングを設けた美しい仕上がりです。

※ジュネスJ型は、全て受注生産になります。

円型水路(縦断用)ジュネスJ型A本体・φ300



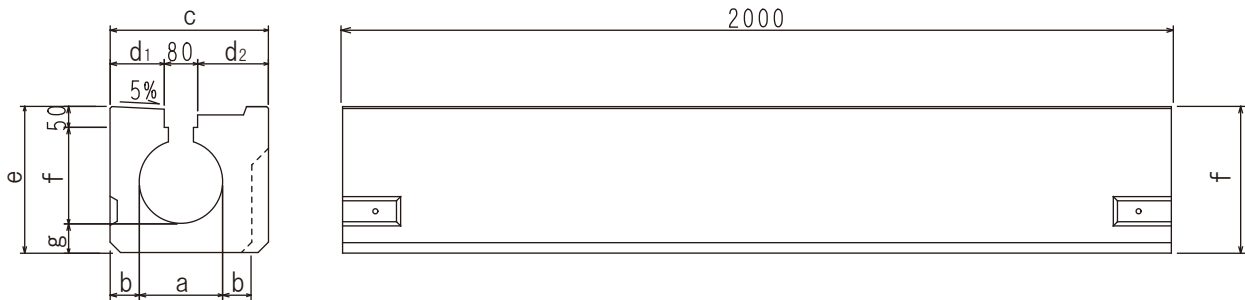
円型水路(縦断用)ジュネスJ型・φ200

## 施工写真



# ジュネス

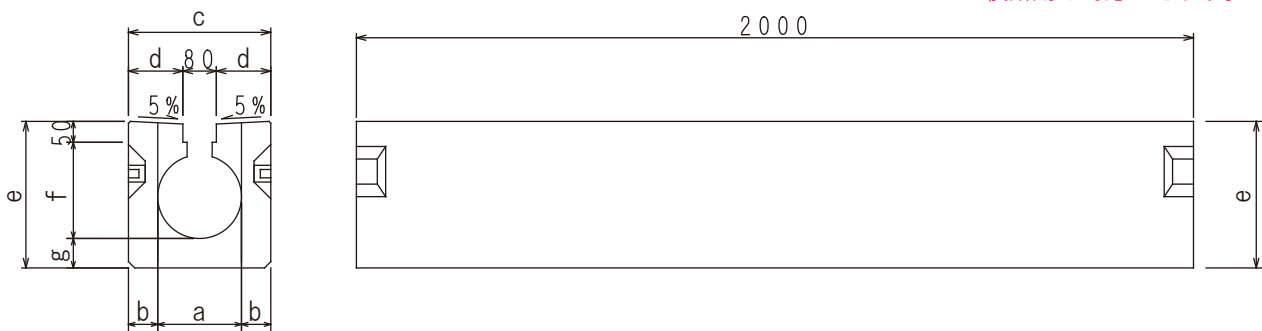
## 円型水路(縦断用) ジュネス J型



規格	寸法(mm)								標準重量(kg)
	a	b	c	d <sub>1</sub>	d <sub>2</sub>	e	f	g	
φ200	200	70	380	130	170	350	230	70	380
φ300	300	80	460	190	190	460	330	80	625

## 円型水路(縦断用) ジュネス J型 A本体

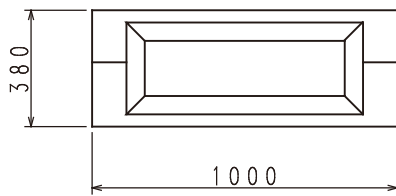
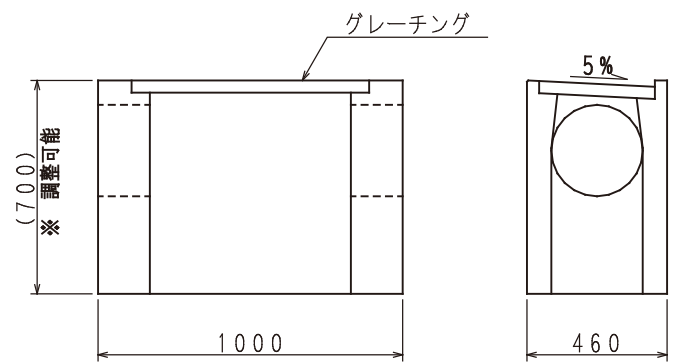
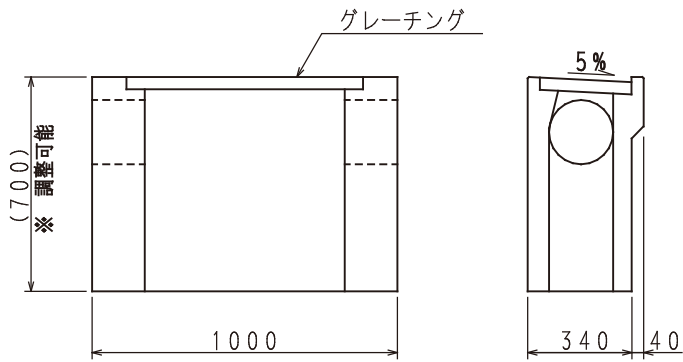
※横断用も対応できます。



規格	寸法(mm)							標準重量(kg)
	a	b	c	d	e	f	g	
φ200	200	70	340	130	350	230	70	375
φ300	300	80	460	190	460	330	80	610

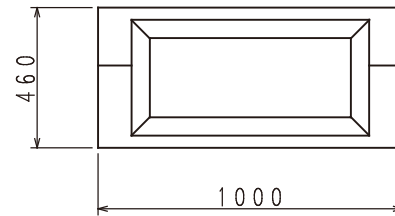
集水枳 ジュネスJ型・Φ200

集水枳 ジュネスJ型・Φ300



標準重量 340kg

※高さ調整は可能です。



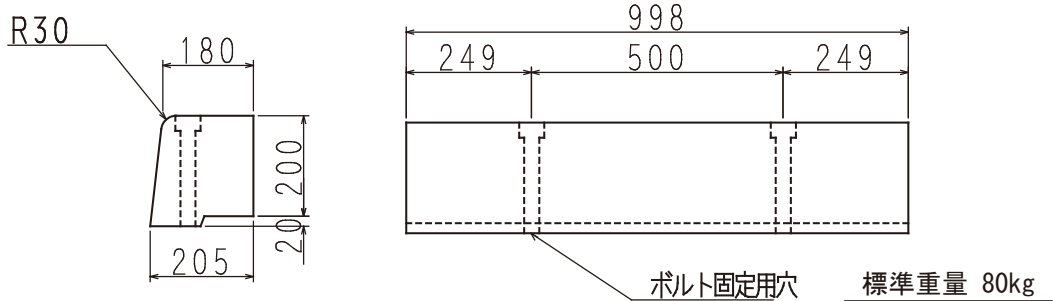
標準重量 380kg

※高さ調整は可能です。

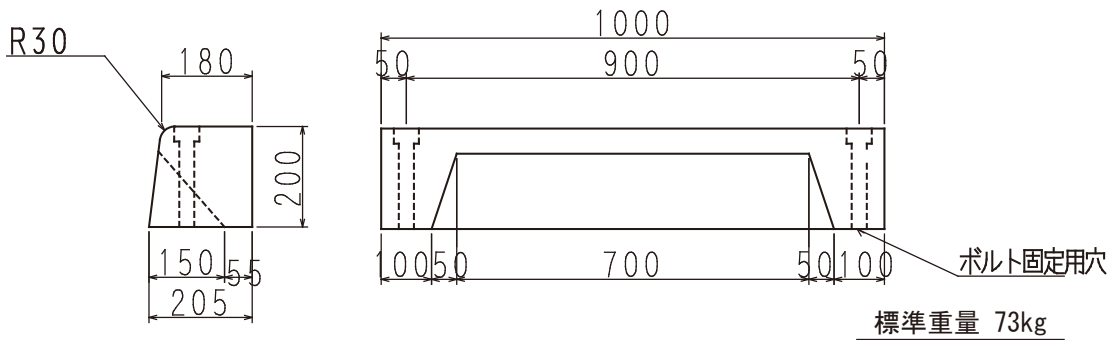


# 歩車道境界ブロック

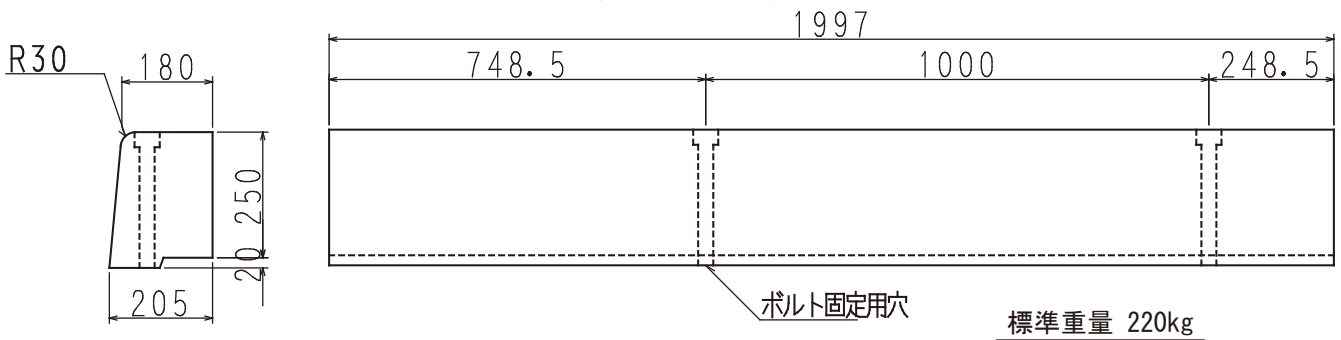
歩車道境界ブロック  
(200×1000)



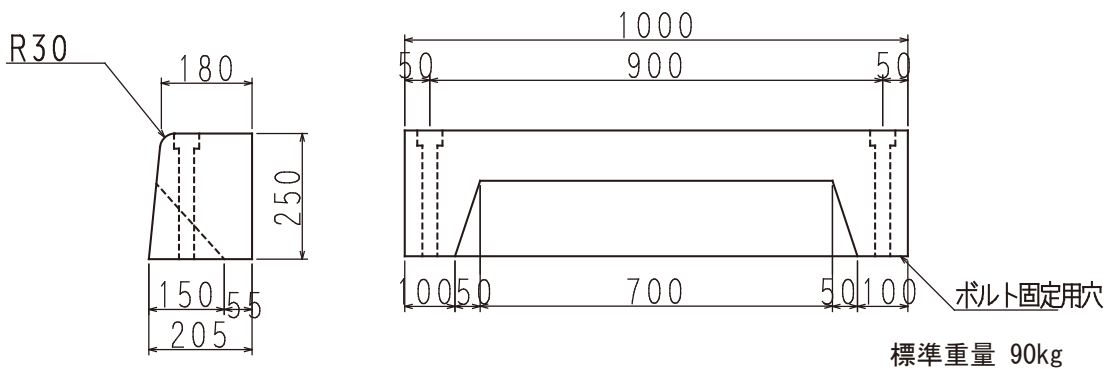
歩車道境界ブロック  
(200×1000 集水枡用)



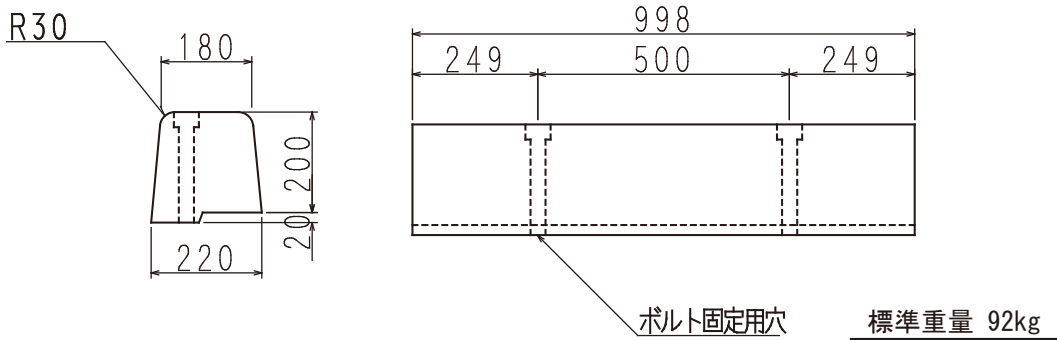
歩車道境界ブロック  
(250×2000)



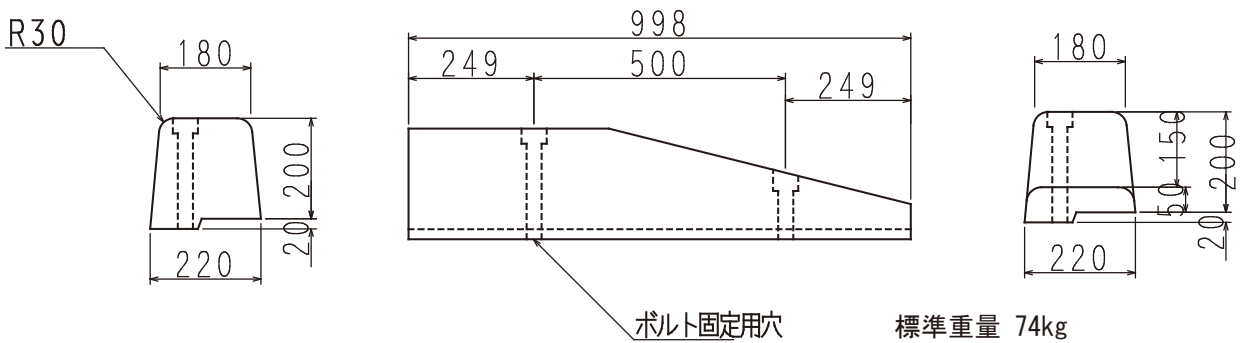
歩車道境界ブロック  
(250×1000 集水枡用)



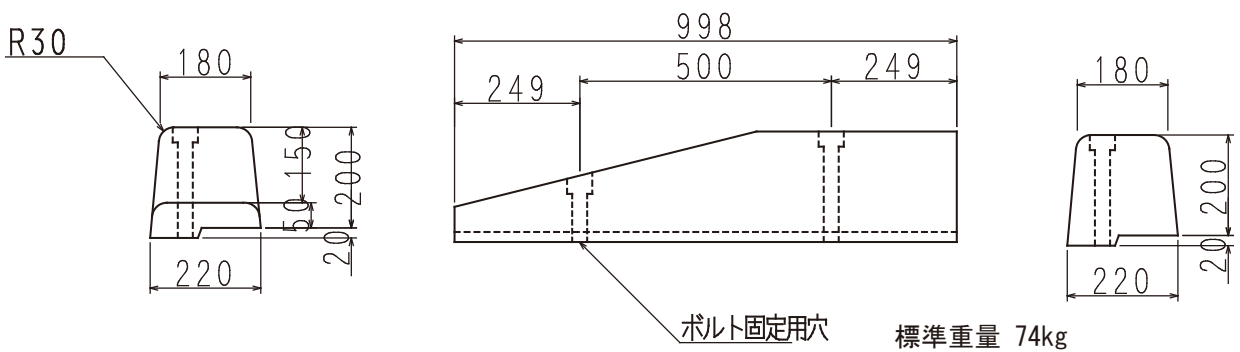
### 歩車道境界ブロック 両面R



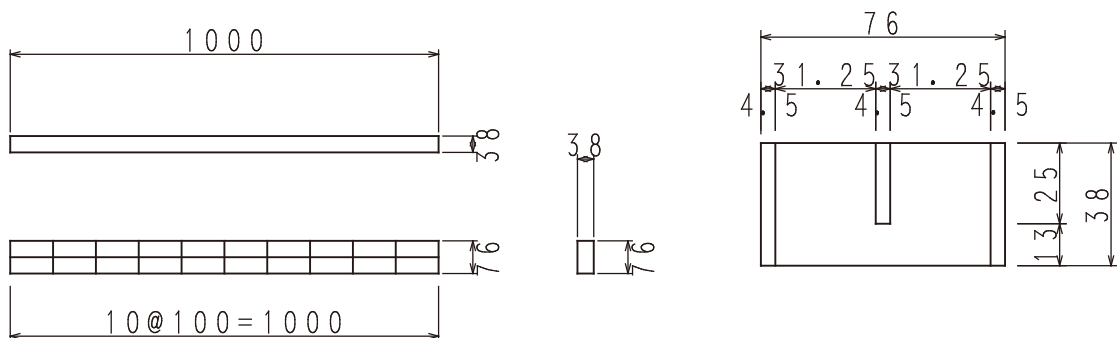
### 歩車道境界ブロック 切下右 両面R



### 歩車道境界ブロック 切下左 両面R

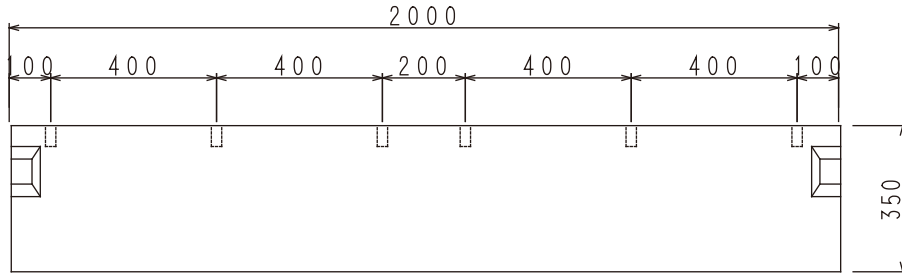
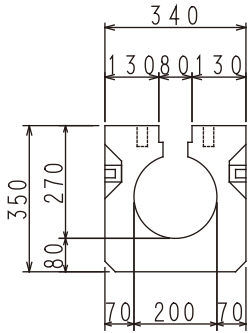


## グレーチング (38×76×1000)



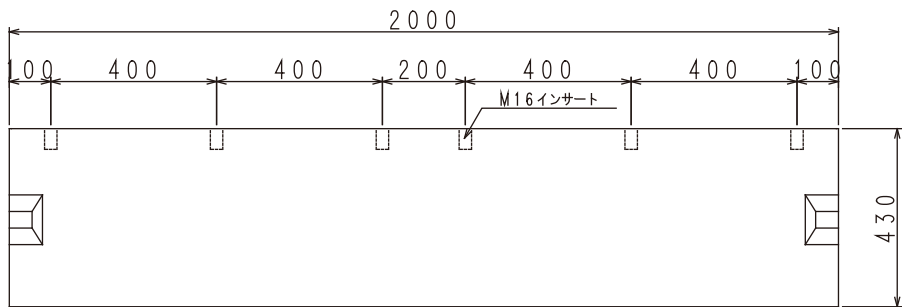
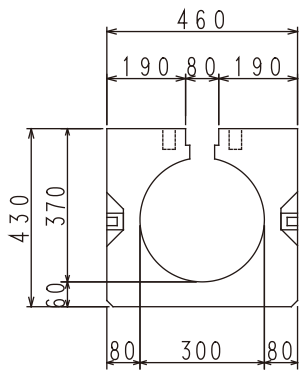
# サイクルフロアー

円型水路・都市型用 サイクルフロアー・Φ200  
(Φ200×2000)



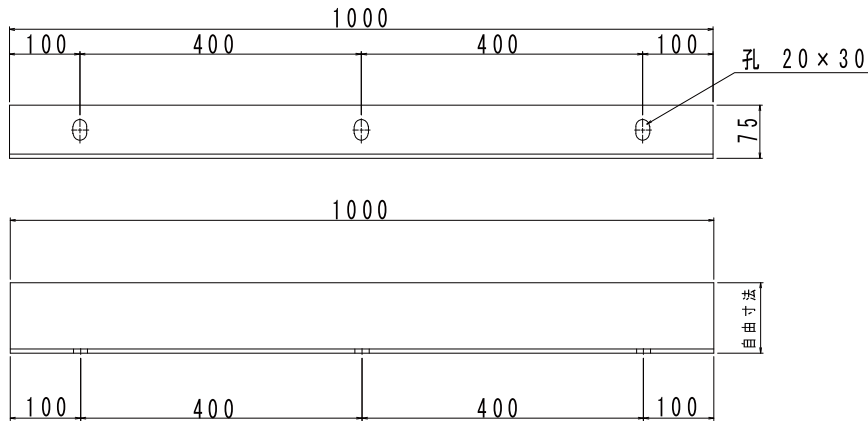
標準重量 372kg

円型水路・都市型用 サイクルフロアー・Φ300  
(Φ300×2000)

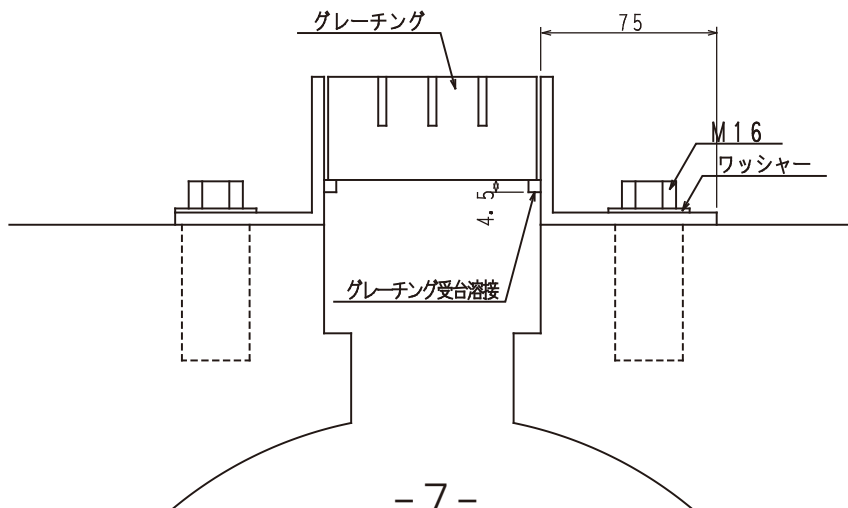


標準重量 540kg

サイクルフロアー用 L型アングル  
(グレーチング : 38×76×1000)



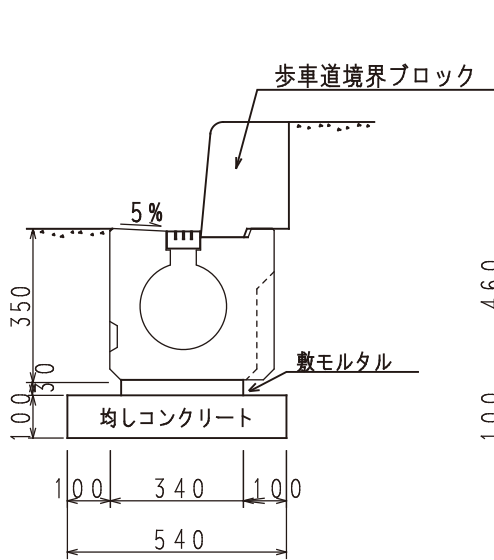
## グレーチング施工詳細図 (サイクルフロアー用)



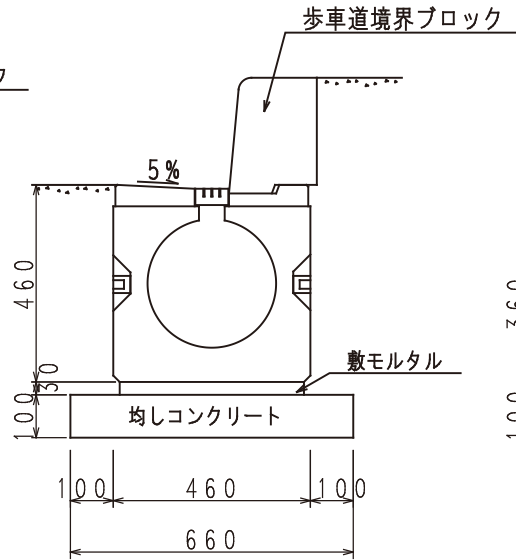


# 標準断面図

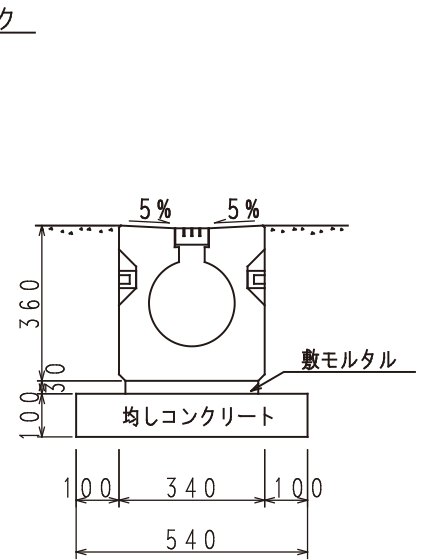
ジュネス J 型 (φ200)  
縦断用



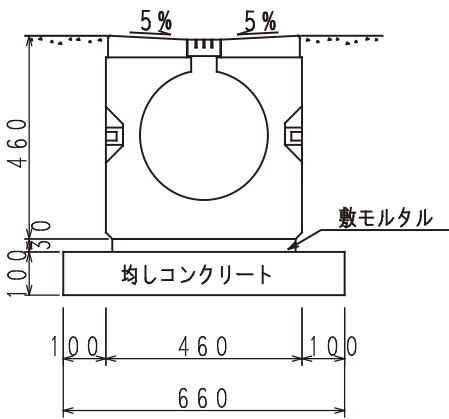
ジュネス J 型 (φ300)  
縦断用



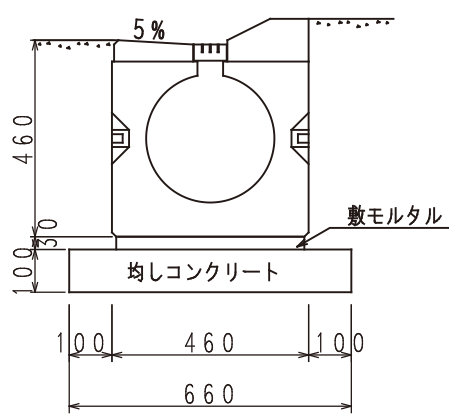
ジュネス J 型 A 本体 (φ200)  
縦断用



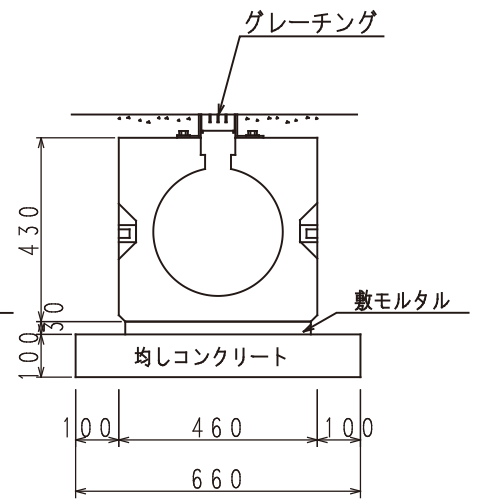
ジュネス J 型 A 本体 (φ300)  
縦断用



ジュネス J 型 (φ300)  
乗入用



サイクルフロア-(φ300)



## 参考歩掛表

### ●ジュネス／サイクルフロー●

10m当り

材 料	形状寸法	全数量	単位	備 考
	規 格			
世 話 役			人	
ブ ロ ッ ク 工			〃	
特 殊 作 業 員			〃	
普 通 作 業 員			〃	
ト ラ ッ ク ク レ ー ン			日	
円 型 水 路			個	
基 礎 砕 石 費			式	
諸 雑 費			〃	

### ●コンクリート歩車道境界ブロック●

10m当り

材 料	形状寸法	全数量	単位	備 考
	規 格			
世 話 役			人	
ブ ロ ッ ク 工			〃	
普 通 作 業 員			〃	
歩 車 道 境 界 ブ ロ ッ ク			個	
諸 雑 費			式	

- ※1. 歩掛には10m程度の現場内小運搬及び目地工が含まれている。
- ※2. 歩掛は歩車道境界ブロックのA、B、C種を対象としたもので、その他の製品を使う場合は別途積算する。
- ※3. 床堀、埋め戻しの必要がある場合は別途計上する。

## 施工要領

### 1. 製品の取扱い

円形水路は、箱型で薄いため乱暴な取り扱いはひびわれ、破損の原因となりますので運搬・据付け時は丁寧に扱って下さい。

### 2. 荷おろし・小運搬

円形水路の荷おろし・運搬は重機等を用いますが、効率的な施工を行うために出来れば製品の仮置きは布設場所の近傍を選ぶようにして下さい。

### 3. 基礎工

基礎は、均しコンクリートか基礎砕石とします。ブロックに接する面はブロックの据付精度を大きく左右しますので水平、平滑に仕上げして下さい。

### 4. ブロック布設

順にブロックを布設していき、製品同士はボルト※でしっかりと固定してください。その際、接合部に必ず止水パッキンを付けるようにして下さい。また、歩車道境界ブロックを設置する場合も、ボルトでしっかりと固定して下さい。

※円型水路(縦断用)ジュネスJ型φ200のみ、プレートとボルトで固定します。



#### 保管・取扱いに関する注意事項

- 製品本来の目的・仕様以外でご使用になると危険ですので十分注意してください。
- 作業時には関係者以外の方が現場に立ち入らないように十分注意してください。
- リフト及びクレーンでの製品の移動時は荷崩れしないよう、静かに移動してください。
- 施工治具(吊りワイヤー、金具等)は使用前に十分に点検を行ってください。
- 施工治具の製品への取り付けは確実に行ってください。
- 重量物ですので、据え付け吊り込み中は、製品の下に入らないでください。
- 現場での作業時には、適切な保護具(ヘルメット、手袋、安全靴)をご使用ください。

#### カタログご利用にあたってのお願い

- このカタログに掲載の製品は、令和3年3月現在のもです。
- このカタログは、当社取り扱い製品の主要事項を掲載したものです。
- 詳しい説明、使用図面等さらに詳しい資料を必要とされる場合には、担当者までお申し付けください。
- 掲載製品の中で、一部取り扱いできない地区・地域があります。
- 掲載製品の規格寸法につきましては、成型寸法となっておりますので表面加工により実寸法とは異なる場合があります。
- 単体図・展開図・断面図は参考例ですので、ご使用にあたっては設置場所、設置条件を考慮してください。
- 製品質量は参考値のため、仕様材料(セメント・骨材等)により、若干の変動があります。
- カタログ以外の製品、および特注品についても、設計・製作いたします。担当者までお申し付けください。
- 掲載製品の色につきましては、印刷の関係上、実物とは多少異なる場合があります。



## 丸高コンクリート工業株式会社

URL <http://www.marucon.co.jp/>

本 社 〒915-0057 福井県越前市矢船町1号6番地 tel. 0778(24)1234 fax. 0778(24)4050  
三重事業所 〒514-2106 三重県津市美里町足坂116番地 tel. 059(279)3355 fax. 059(279)2195  
滋賀営業所 〒527-0004 滋賀県東近江市建部塚町254-2-202 tel. 0748(36)1810 fax. 0748(36)1812  
京都営業所 〒622-0051 京都府南丹市園部町横田5-35-206 tel. 0771(63)1330 fax. 0771(63)1380

	本	社	三
	内	外	重
210321	●		内
		滋	外