

# 環境護床ブロック (フローアー)

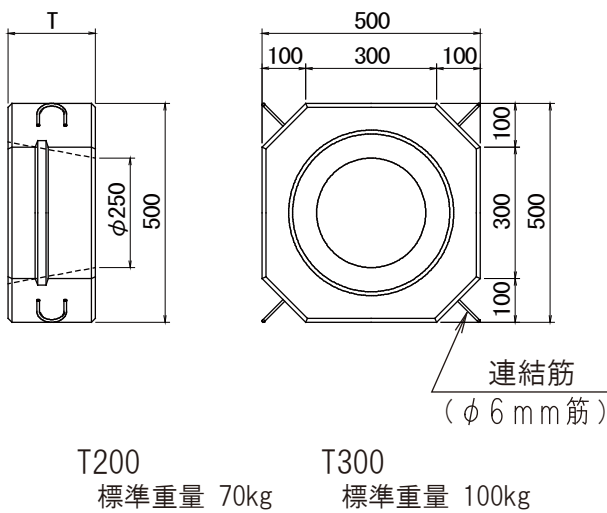


丸高コンクリート工業株式会社

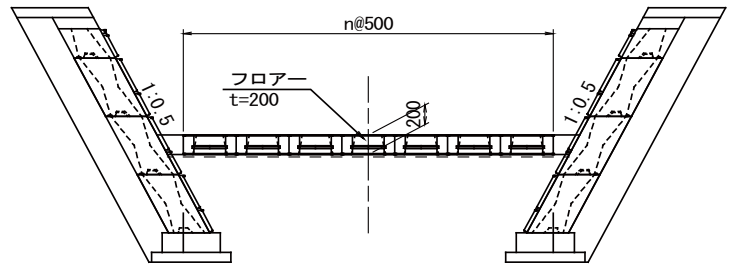
特徴

- 配列されたブロックは、相互に連結されている為、掃流力に対し一体となって抵抗し、河床を保護します。
- ブロック個々の空域により、土石流を堆積でき減勢効果があります。
- 空域箇所が多い為、護床と河床が寸断されず、微生物・昆虫類の生息空間を維持することができます。
- ブロック表面に化粧(自然石張)をする事により、自然環境になじみます。

単体図



断面図



連結状況



施工写真



滋賀県伊香郡木之本町西山 向谷川  
(湖北地域振興局)



**丸高コンクリート工業株式会社**

URL <http://www.marucon.co.jp/>

本社 〒915-0057 福井県越前市矢船町1号6番地 tel. 0778(24)1234 fax. 0778(24)4050  
 三重事業所 〒514-2106 三重県津市美里町足坂116番地 tel. 059(279)3355 fax. 059(279)2195  
 滋賀営業所 〒527-0004 滋賀県東近江市建部堺町254-2-202 tel. 0748(36)1810 fax. 0748(36)1812  
 京都営業所 〒622-0051 京都府南丹市園部町横田5-35-206 tel. 0771(63)1330 fax. 0771(63)1380